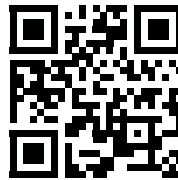


Please read instructions **COMPLETELY** before assembly. This shelter **MUST** be securely anchored. **THIS IS A TEMPORARY STRUCTURE AND NOT RECOMMENDED AS A PERMANENT STRUCTURE.**

**Before you start:** 3 or more individuals recommended for assembly.  
Assembly time is dependent upon the length of your building.  
Allow approximately 15 minutes for every foot in building length.

Register • Enregistrer • Regístrate



[ShelterLogic.com/product-registration](http://ShelterLogic.com/product-registration)



150 Callender Road  
Watertown, CT 06795  
[www.shelterlogic.com](http://www.shelterlogic.com)

**1-800-524-9970**

Canada:

**1-800-559-6175**



**ATTENTION: ShelterLogic® Corp.** Shelters offer storage and protection from debris, sun, rain, tree sap, animal/bird excrement and light snow. Please insure this ShelterLogic® Corp. structure is properly anchored, the cover is kept tight and free of snow and debris. (See manual for more anchoring details.) Not following these guidelines can greatly shorten the life of the structure, result in damage to stored contents, surrounding equipment or structures or result in bodily injury. ShelterLogic® Corp. is not responsible for damage to the unit, the stored contents or injury to temporary inhabitants as a result of acts of nature, improper installation or use. Please read and understand the installation details, warnings and cautions prior to beginning installation. If you have any questions call the customer service number listed below. Failure to follow the guidelines may result in denial of warranty claims. Please refer to the warranty card inside this package for details.

**DANGER:** Prior to installation, consult with all local municipal codes regarding installation of temporary shelters. Choose the location of your shelter carefully. **Keep away from electrical wires.** Check for overhead utility lines, tree branches or other structures. Check for underground utilities before you place shelter anchorage. Contact your local utilities or dial 811 for utility location services. **DO NOT** install near roof lines or other structures that could result in excessive accumulation of snow, ice or water onto your structure. **DO NOT** hang objects other than approved ShelterLogic® Corp. accessories from the roof or support cables.

**WARNING:** Risk of fire. **DO NOT** smoke, use open flame or electrical heating devices (including grills, fire pits, deep fryers, smokers or lanterns, radiant heaters etc.) in or around the shelter. **DO NOT** store flammable liquids (gasoline, kerosene, propane, etc.) in or around your shelter.

**CAUTION:** Use CAUTION when erecting the frame and rib structure. Use proper tethering and anchoring during build process as denoted in this manual. Use safety goggles during installation. Secure and bolt together overhead poles during assembly. Be aware of exposed pole ends.

### PROPER ANCHORING AND INSTALLATION OF FRAME:

#### - PROPER ANCHORING OF THE FRAME IS THE RESPONSIBILITY OF THE CONSUMER -

Any shelter that is not anchored securely has the potential to be blown away or collapse, resulting in damage or bodily injury. Periodically check the anchors to ensure stability of the shelter. ShelterLogic® Corp. is not responsible for any shelter that blows away or collapses. **NOTE:** If strong winds or severe weather is forecast in your area, we recommend removal of the cover. The shelter cover can be quickly removed and stored prior to severe weather conditions. Failure to follow the guidelines may result in denial of warranty claims. Check for underground utilities before you begin anchor installation. Contact your local utilities or dial 811 for utility location services.

### REPLACEMENT PARTS, ASSEMBLY, and SPECIAL ORDERS:

Genuine ShelterLogic® Corp. replacement parts and accessories are available from the factory, including anchoring kits for nearly any application, replacement covers, wall and enclosure kits, vent kits, light kits, frame parts, zippered doors and other accessories. All items are shipped factory direct to your door.

### QUESTIONS - CLAIMS - REPLACEMENT PARTS?

#### CALL OUR CUSTOMER SERVICE HOTLINE:

U.S.A: 1-800-524-9970

INTERNATIONAL: 001-860-945-6442

CANADA: 1-800-559-6175

U.S.A. HOURS OF OPERATION:

MON-FRI 8:00AM-8:00PM ET,

SAT-SUN 8:00AM-4:30PM ET.

### CARE AND CLEANING:

A tight cover ensures longer life and performance. Always maintain a tight cover. Loose fabric can accelerate deterioration of cover fabric. Immediately remove any accumulated snow or ice from the roof structure with a broom, mop or other soft-sided instrument. Use extreme caution when removing snow and ice from cover- always remove snow and ice from outside the structure. **DO NOT** use hard-edged tools or instruments like rakes or shovels to remove snow. This could result in punctures to the cover. **DO NOT** use bleach or harsh abrasive products to clean the fabric cover. Cover is easily cleaned with mild soap and water. Failure to follow these guidelines may result in denial of warranty claims.

**AVIS :** Les abris ShelterLogic® Corp. offrent un espace d'entreposage et une protection contre les débris, le soleil, la pluie, la séve des arbres, les excréments d'oiseaux et d'animaux, et la neige fine. Veuillez vous assurer que la structure du ShelterLogic® Corp. est bien assemblée, que la couverture est tendue et qu'elle est exempte de neige et de débris (voir le guide pour plus de détails sur l'assemblage). Le non-respect de ces directives peut considérablement raccourcir la durée de vie de la structure, endommager les articles entreposés, le matériel environnant ou la structure, ou encore causer des blessures physiques. ShelterLogic® Corp. n'est pas responsable des dommages causés à la structure, aux articles entreposés ou aux individus qui s'y trouvent, qui seraient provoqués par des causes naturelles, une mauvaise installation ou une mauvaise utilisation. Veuillez lire et comprendre les détails d'installation, ainsi que les avis « mise en garde » et « attention » avant de commencer l'installation. Si vous avez des questions, appelez le service à la clientèle au numéro indiqué ci-dessous. Le non-respect des directives peut s'ensuire d'un refus de réclamation de garantie. Pour de plus amples renseignements, veuillez vous référer à la carte de garantie à l'intérieur de cet emballage.

**DANGER :** Avant de procéder à l'installation, consultez tous les règlements locaux et municipaux concernant l'installation d'abris temporaires. Choisissez prudemment l'emplacement de votre abri. **Tenez loin des fils électriques.** Vérifiez s'il y a des câbles de services publics aériens, des branches d'arbre ou d'autres structures. Vérifiez s'il y a des installations souterraines de services publics avant d'assembler l'abri. Appelez les services publics de votre région ou composez le 811 pour l'emplacement des services publics. **N'INSTALLEZ PAS** près des lignes de toits ou d'autres structures pouvant causer une accumulation excessive de neige, de glace ou d'eau sur la structure. **NE SUSPENDEZ** aucun objet au toit ou aux câbles porteurs autres que les accessoires approuvés par ShelterLogic® Corp.

**MISE EN GARDE :** Risque d'incendie. **NE FUMEZ PAS, N'UTILISEZ PAS** de flamme nue ou d'appareils de chauffage électrique (tels que grils, friteuses, fumeurs ou lanternes, poêles à chaleur rayonnante, etc.) à l'intérieur ou près de l'abri. **N'ENTREPOSEZ PAS** des liquides inflammables (essence, kérosène, propane, etc.) à l'intérieur ou près de l'abri.

**ATTENTION :** Soyez ATTENTIFS lors de l'installation du support de la structure. Utilisez les méthodes d'ancrage et de fixation appropriées pendant l'assemblage, comme indiquées dans ce guide. Attachez et fixez à l'aide de boulons les poteaux au-dessus de votre tête pendant l'assemblage. Prenez garde aux extrémités de pôles à découvrir.

### INSTALLATION ET ANCRAGE APPROPRIÉS DU SUPPORT :

#### - LE CONSOMMATEUR EST RESPONSABLE DU BON ANCRAGE DU SUPPORT -

Tout abri n'étant pas assemblé correctement risque d'être balayé par le vent ou de s'effondrer, causant ainsi des bris ou des blessures physiques. Vérifiez régulièrement les pièces d'ancrage pour assurer la stabilité de l'abri. ShelterLogic® Corp. n'est pas responsable des abris balayés par le vent ou de ceux qui s'effondrent. **REMARQUE:** En cas de prévisions de forts vents ou de phénomènes météorologiques extrêmes dans votre région, nous recommandons d'enlever la couverture. La couverture de l'abri peut être enlevée rapidement et entreposée en prévision de conditions météorologiques extrêmes. Le non-respect des directives peut s'ensuire d'un refus de réclamation de garantie. Vérifiez s'il y a des installations souterraines de services publics avant d'assembler l'abri. Appelez les services publics de votre région ou composez le 811 pour l'emplacement des services publics.

### PIÈCES DE RECHANGE, ASSEMBLAGE ET COMMANDES SPÉCIALES :

Les pièces d'origine et les accessoires ShelterLogic® Corp. sont disponibles auprès de l'usine, notamment des trousse de pièces d'ancrage pour presque toute demande, des couvertures de rechange, des trousse de mur et de clôture, des trousse d'évent, des trousse de lumière, des pièces pour le support, des portes à fermeture éclair et d'autres accessoires. Tous les articles sont directement expédiés de l'usine à votre maison.

### QUESTIONS - RÉCLAMATIONS - PIÈCES DE RECHANGE?

COMPOSEZ LA LIGNE DIRECTE DE NOTRE SERVICE À LA CLIENTÈLE :

E.-U. : 1 800 524-9970

INTERNATIONAL : 001 860 945-6442

CANADA : 1 800 559-6175

HEURES D'OUVERTURE AUX É.-U.:

LUN AU VEN 8 H À 20 H (HE),

SAM ET DIM 8 H À 16 H 30 (HE).

### ENTRETIEN ET NETTOYAGE :

Une couverture tendue assure une longue durée de vie et une excellente qualité. Maintenez la tension de la couverture. Une toile flasque peut accélérer la détérioration de la couverture. À l'aide d'un balai, d'une brosse ou de tout autre objet à bord souple, retirez immédiatement tout amas de neige ou de glace de la toiture. Soyez extrêmement prudent lorsque vous retirez la neige et la glace de la toiture. Retirez la neige et la glace à partir de l'extérieur de la structure en tout temps. **N'UTILISEZ PAS** d'outils aux contours nets ou d'instruments tels qu'un râteau ou une pelle pour retirer la neige. Ces outils pourraient percer la couverture. **N'UTILISEZ PAS** de décolorant ou de produits chimiques pour nettoyer la couverture de toile. La couverture se nettoie facilement avec de l'eau et un savon doux. Le non-respect des directives peut s'ensuire d'un refus de réclamation de garantie.

**ATENCIÓN: ShelterLogic® Corp.** Shelters ofrece almacenamiento y protección de escombros, del sol, la lluvia, savia de árboles, excremento de animales/aves y nieve liviana. Asegúrese de que esta estructura de ShelterLogic® Corp. esté debidamente fijada al suelo, que la cubierta se mantenga tirante y libre de nieve y escombros. (Consulte el manual para mayores detalles sobre la fijación al suelo). El no seguimiento de estas pautas puede reducir significativamente la vida útil de la estructura, causar daños al contenido almacenado, a los equipos o estructuras que lo rodean o provocar lesiones corporales. ShelterLogic® Corp. no es responsable de los daños sobre la unidad, los contenidos almacenados ni los daños a los habitantes temporales que surjan de hechos de la naturaleza, instalación o uso inadecuados. Lea y asegúrese de entender los detalles sobre instalación, las advertencias y precauciones antes de comenzar con la instalación. En caso de duda, llame al número de servicio de atención al cliente que se indica más abajo. El no seguimiento de las pautas podría provocar el rechazo de los reclamos sobre la garantía. Consulte la tarjeta de garantía que se encuentra en el interior de este envase para mayores detalles.

**CUIDADO:** Antes de la instalación, consulte los códigos municipales locales sobre la instalación de refugios temporales. Elija cuidadosamente la ubicación de su refugio. Manténgase alejado de cables eléctricos. Revise que no pasen líneas de servicios públicos por arriba, ramas de árboles ni otras estructuras. Verifique los servicios públicos que pasan por debajo del suelo antes de fijar el refugio al suelo. Contáctese con su servicio público o marque 811 para servicios públicos del lugar. **NO** instale cerca de líneas de techos u otras estructuras que podrían generar una acumulación excesiva de nieve, hielo o agua sobre su estructura. **NO** cuelgue objetos que no sean accesorios aprobados por ShelterLogic® Corp. del techo y los cables de soporte.

**ADVERTENCIA:** Riesgo de incendio: **NO** fume ni use dispositivos de llama al aire libre o eléctricos (incluidas las parrillas, sitios para hogueras, freidoras profundas, ahumadoras ni faroles, calentadores radiantes, etc.) adentro del refugio ni cerca de él. **NO** guarde líquidos inflamables (gasolina, kerosén, propano, etc.) adentro ni alrededor de su refugio.

**PRECAUCIÓN:** Tenga CUIDADO al levantar el armazón y la estructura nervada. Fije al suelo y ate adecuadamente durante el proceso de construcción, como se explica en este manual. Use gafas de seguridad durante la instalación. Asegure y una con tornillos los polos superiores durante el ensamble. Tenga cuidado con los extremos de los polos que están expuestos.

### FIJACIÓN E INSTALACIÓN ADECUADA DEL ARMAZÓN:

#### - LA FIJACIÓN ADECUADA DEL ARMAZÓN ES RESPONSABILIDAD DEL CONSUMIDOR -

Los refugios que no se fijen adecuadamente al suelo podrían volarse o colapsar y causar daños o lesiones corporales. Verifique periódicamente la fijación al suelo para garantizar la estabilidad del refugio. ShelterLogic® Corp. no será responsable si el refugio se vuelva o colapsa. **NOTA:** Si se pronostican vientos o condiciones climáticas severas en su zona, le recomendamos que retire la cubierta. La cubierta del refugio puede retirarse rápidamente y guardarse antes de condiciones climáticas severas. El no seguimiento de las pautas podría provocar el rechazo de los reclamos sobre la garantía. Verifique los servicios públicos que pasan por debajo del suelo antes de colocar la sujeción al suelo. Contáctese con su servicio público o marque 811 para servicios públicos del lugar.

### PARTES DE REEMPLAZO, ENSAMBLE Y PEDIDOS ESPECIALES:

Las partes de reemplazo y accesorios Genuine ShelterLogic® Corp. genuinos se encuentran disponibles en la fábrica, entre ellos se incluyen los kits de fijación en el suelo para casi cualquier aplicación, las cubiertas de reemplazo, kits de paredes y cercas, kits de ventilación, kits de iluminación, partes del armazón, puertas con cremallera y otros accesorios. Todos los artículos se envían desde la fábrica directamente hasta su puerta.

### ¿PREGUNTAS - RECLAMOS - PARTES DE REEMPLAZO?

LLÁME A NUESTRA LÍNEA DE ATENCIÓN AL CLIENTE: EE. UU.:

1-800-524-9970

INTERNATIONAL: 001-860-945-6442

CANADA: 1-800-559-6175

HORARIO DE ATENCIÓN EN LOS EE. UU.: LU-VIE 8:00AM-8:00PM

HORARIO DEL ESTE,

SÁB-DOM 8:00AM-4:30PM HORARIO DEL ESTE.

**CUIDADO Y LIMPIEZA:** Una cubierta tirante asegura una vida útil y un rendimiento más largos. Siempre mantenga la cubierta tirante. La tela suelta puede acelerar el deterioro de la tela de la cubierta. Retire inmediatamente la nieve o el hielo acumulados de la estructura del techo con una escoba, mopa u otro instrumento con lados suaves. Retire con mucho cuidado la nieve y el hielo de la cubierta: Siempre retire la nieve y el hielo que se encuentren fuera de la estructura. **NO** use herramientas ni instrumentos con lados duros ni palas para retirar la nieve. Esto podría causar pinchaduras en la cubierta. **NO** use blanqueador ni productos abrasivos fuertes para limpiar la cubierta de tela. La cubierta se limpia fácilmente con jabón suave y agua. El no seguimiento de las pautas podría provocar el rechazo de los reclamos sobre la garantía.

07302014

**Attention: This general warranty statement outlines the basics of the limited warranty coverage.**

PLEASE VISIT [WWW.SHELTERLOGIC.COM](http://WWW.SHELTERLOGIC.COM) OR CALL 800-932-9344 FOR SPECIFIC DETAILS.

**WARRANTY:** ShelterLogic® Corp. provides a limited warranty through the designated Limited Warranty period that this product, components, hardware and parts are free from manufacturer's defect. This warranty is extended to the original purchaser of the structure and may not be transferred. The Limited Warranty Period varies based on the product purchased. The table below outlines the coverage for various product types and associated hardware. The start of the warranty period is determined by the date of shipment from ShelterLogic® Corp. for all factory direct purchases or the date of purchase for any product obtained from an authorized reseller. Claims for products purchased from an authorized reseller must include a copy of the original receipt.

PRORATED WARRANTY COVERAGE PERIOD OVERVIEW	
Product	Term
Heavy Duty Fire Rated Fabric Roof Cover	10 Years Prorated, Year 1 Full Repair or Replacement
Ultra Duty Fire Rated Fabric Roof Cover	15 Years Prorated, Year 1 Full Repair or Replacement
Heavy Duty Fire Rated Fabric End Panels	3 Years Prorated, Year 1 Full Repair or Replacement
Ultra Duty Fire Rated Fabric End Panels	3 Years Prorated, Year 1 Full Repair or Replacement
Standard Duty Fabric Cover & End Panels	1 Year, Full Repair or Replacement
Powder Coated Steel Framework	1 Year, Full Repair or Replacement
Hardware and Accessories	1 Year, Full Repair or Replacement

If this product or any associated parts are found to be defective or missing at the time of receipt, ShelterLogic® Corp. will repair or replace, at its option, the product, defective parts or missing parts at no charge to the original purchaser. The replaced or repaired parts shall be covered for the remainder of the Limited Warranty Period. All shipping costs for these parts are the responsibility of the customer. All products must be returned in the original packaging where possible. This warranty gives you specific legal rights, and you may also have other rights which vary from state to state or province to province.

Please visit [ShelterLogic.com/product-registration](http://ShelterLogic.com/product-registration) to properly register your product with ShelterLogic® Corp.

**Avis : Cette déclaration générale de garantie résume les grandes lignes de la garantie limitée.**

POUR DE PLUS AMPLES RENSEIGNEMENTS, VEUILLEZ VISITER LE [WWW.SHELTERLOGIC.COM](http://WWW.SHELTERLOGIC.COM) OU APPELER AU 800 932-9344.

**GARANTIE :** ShelterLogic® Corp. fournit une garantie limitée, pour une durée déterminée par la garantie limitée, que ce produit, ses composants, son matériel et ses pièces sont exempts de défaut de fabrication. Cette garantie ne s'applique qu'à l'acheteur initial de la structure et n'est pas transférable. La durée de garantie limitée varie selon le produit acheté. Le tableau ci-dessous résume la couverture de divers produits et de leur matériel connexe. Le début de la durée de la garantie est déterminé par la date de livraison de la ShelterLogic® Corp. pour tous les achats effectués directement auprès de l'usine, ou la date d'achat pour tous les produits obtenus auprès d'un revendeur autorisé. Les réclamations des produits achetés auprès d'un revendeur autorisé doivent inclure une copie de la facture originale.

PÉRIODE DE COUVERTURE DE GARANTIE PROPORTIONNÉE	
Produit	Durée
Service important - Coupe-feu de la couverture de toile du toit	10 ans au prorata, réparation complète ou remplacement la première année
Service ultra - Coupe-feu de la couverture de toile du toit	15 ans au prorata, réparation complète ou remplacement la première année
Service important - Coupe-feu des panneaux latéraux de la toile	3 ans au prorata, réparation complète ou remplacement la première année
Service ultra - Coupe-feu des panneaux latéraux de la toile	3 ans au prorata, réparation complète ou remplacement la première année
Couverture de tissu standard et panneaux d'extrémité	1 An, réparation complète ou remplacement
Cadre en acier revêtu de poudre	1 An, réparation complète ou remplacement
Matériel et accessoires	1 An, réparation complète ou remplacement

Au moment de la réception, si ce produit ou tout élément associé est défectueux ou manquant, ShelterLogic® Corp. réparera ou remplacera, à sa discrétion, le produit ou les éléments défectueux ou manquants, et aucuns frais ne seront imposés à l'acheteur initial. Les éléments remplacés ou réparés seront garantis pour le reste de la durée de la garantie limitée. Le client est responsable de tous les frais de livraison de ces éléments. Tous les produits doivent être retournés dans leur emballage original si possible. Cette garantie vous donne des droits juridiques spécifiques, et vous pouvez également avoir d'autres droits qui varient d'un état à état ou province à la province.

Veuillez visiter [ShelterLogic.com/product-registration](http://ShelterLogic.com/product-registration) pour enregistrer correctement votre produit auprès de ShelterLogic® Corp.

**Atención: Esta declaración de garantía general detalla los puntos básicos de la cobertura de la garantía limitada.**

VISITE [WWW.SHELTERLOGIC.COM](http://WWW.SHELTERLOGIC.COM) O LLAME AL 800-932-9344 PARA CONOCER DETALLES ESPECÍFICOS.

**GARANTÍA:** ShelterLogic® Corp. ofrece una garantía limitada durante el período de Garantía Limitada de que este producto, componentes, herramientas y partes están libres de defectos de fabricación. Esta garantía se extiende al comprador original de la estructura y no puede transferirse. El Período de Garantía Limitada varía según el producto adquirido. La siguiente tabla detalla la cobertura para varios tipos de productos y herramientas relacionados. El período de garantía comienza en la fecha de envío desde ShelterLogic® Corp. para todas las compras directas de fábrica o la fecha de compra de cualquier producto adquirido de un revendedor autorizado. Los reclamos por productos adquiridos de un revendedor autorizado deben incluir una copia de la factura original.

DESCRIPCIÓN GENERAL DE LA COBERTURA DE LA GARANTÍA PRORRADA	
Producto	Plazo
Cubierta de techo de tela de resistencia pesada contra incendios	10 Años prorrateados, 1 Año de Reparación Completa o Reemplazo
Cubierta de techo de tela de ultrarresistencia contra incendios	15 Años prorrateados, 1 Año de Reparación Completa o Reemplazo
Paneles frontales de tela de resistencia pesada contra incendios	3 Años prorrateados, 1 Año de Reparación Completa o Reemplazo
Paneles frontales de tela de ultra resistencia contra incendios	3 Años prorrateados, 1 Año de Reparación Completa o Reemplazo
Cubierta de tela de trabajo estándar y paneles finales	1 Año, reparación completa o reemplazo
Marco de acero con recubrimiento en polvo	1 Año, reparación completa o reemplazo
Herramientas y Accesorios	1 Año, reparación completa o reemplazo

En caso de detectar algún defecto en este producto o en sus partes relacionadas o algún faltante al momento de la recepción, ShelterLogic® Corp. reparará o reemplazará, según decida, el producto, las partes defectuosas o faltantes sin cargo para el comprador original. Las partes reemplazadas o reparadas quedarán cubiertas por el resto del Período de Garantía Limitada. Todos los costos de envío de esas partes son responsabilidad del cliente. Todos los productos deben devolverse en su envase original, cuando sea posible. Esta garantía le otorga derechos legales específicos, y usted también puede tener otros derechos que varían de estado a estado o provincia a la provincia.

Visite [ShelterLogic.com/product-registration](http://ShelterLogic.com/product-registration) para registrar correctamente su producto con ShelterLogic® Corp.

04082021

# ANCHOR GUIDE / GUIDE D'ANCRAGE / GUÍA DEL ANCLA

ShelterLogic shelters, canopies and garages come with a basic "install" end rib anchor kit to secure and square-up the frame during installation. In most situations, additional anchors are recommended. ShelterLogic suggests one anchor per leg.

Tous les abris et tentes ShelterLogic viennent avec une trousse d'ancrage d'« installation » de base, pour chaque bout de l'abri, pour sécuriser et bien installer la charpente et s'assurer qu'elle soit rectangulaire. Dans la plus part des situations, des ancrages additionnels sont recommandés. ShelterLogic vous suggère un ancrage par pieds.

Los refugios, los toldos y los garajes de ShelterLogic vienen con un básico "instalar" el juego del ancla de la costilla del extremo para asegurar y encuadrar - para arriba el marco durante la instalación. En la mayoría de las situaciones, se recomiendan las anclas adicionales. ShelterLogic sugiere una ancla por pierna.

## SHEDS, GARAGES, GREENHOUSES, STORAGE SHELTERS

GARAGES, SERRES, ABRIS ET ABRI DE STOCKAGE  
GARAJES, COBERTIZOS Y REFUGIOS DEL AMANENAJE



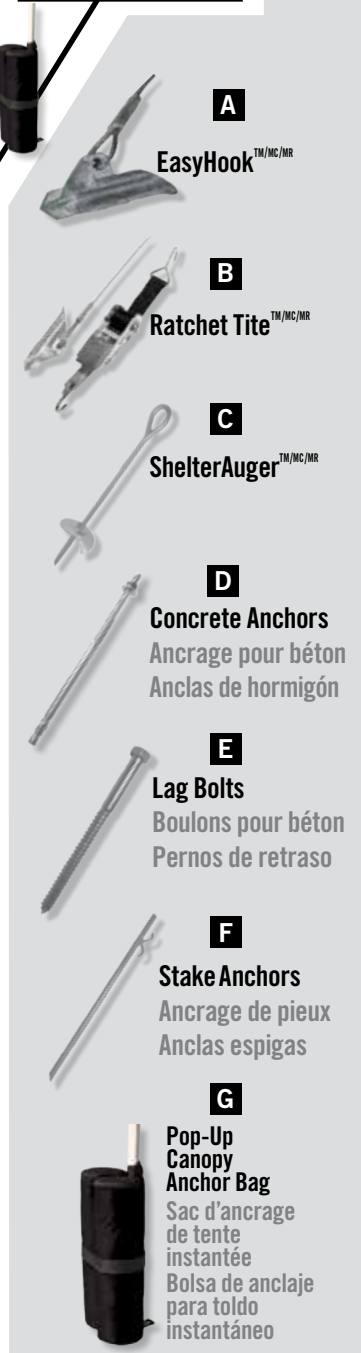
## CANOPIES, POP-UP CANOPIES

AUVENTS FIXES ET ESCAMOTABLES  
TOLDO FIJO Y PLEGABLE



Anchors not shown to scale.  
Ancrages non à échelle.  
Anclas no demostradas a la escala.

	A	B	C	D	E	C	F	G
<b>PACKED SOIL</b> SOL COMPACT COMPACTO TIERRA	✓	✓	✓			✓	✓	✓
<b>SAND</b> SABLE ARENA	✓	✓	✓			✓		✓
<b>GRAVEL</b> GRAVIER GRAVILLA	✓	✓					✓	✓
<b>CLAY</b> ARGILE ARCILLA	✓	✓	✓			✓	✓	✓
<b>ASPHALT</b> ASPHALTE ASFALTO	✓	✓					✓	✓
Drill hole in asphalt Perçer un trou dans l'asphalte Taladrar un hoyo en asfalto								
<b>CONCRETE</b> BÉTON HORMIGÓN			✓	✓		✓		✓
Embed in wet concrete Placer dans le béton humide Encaje en hormigón húmedo								
<b>WOOD</b> BOIS MADERA					✓			✓

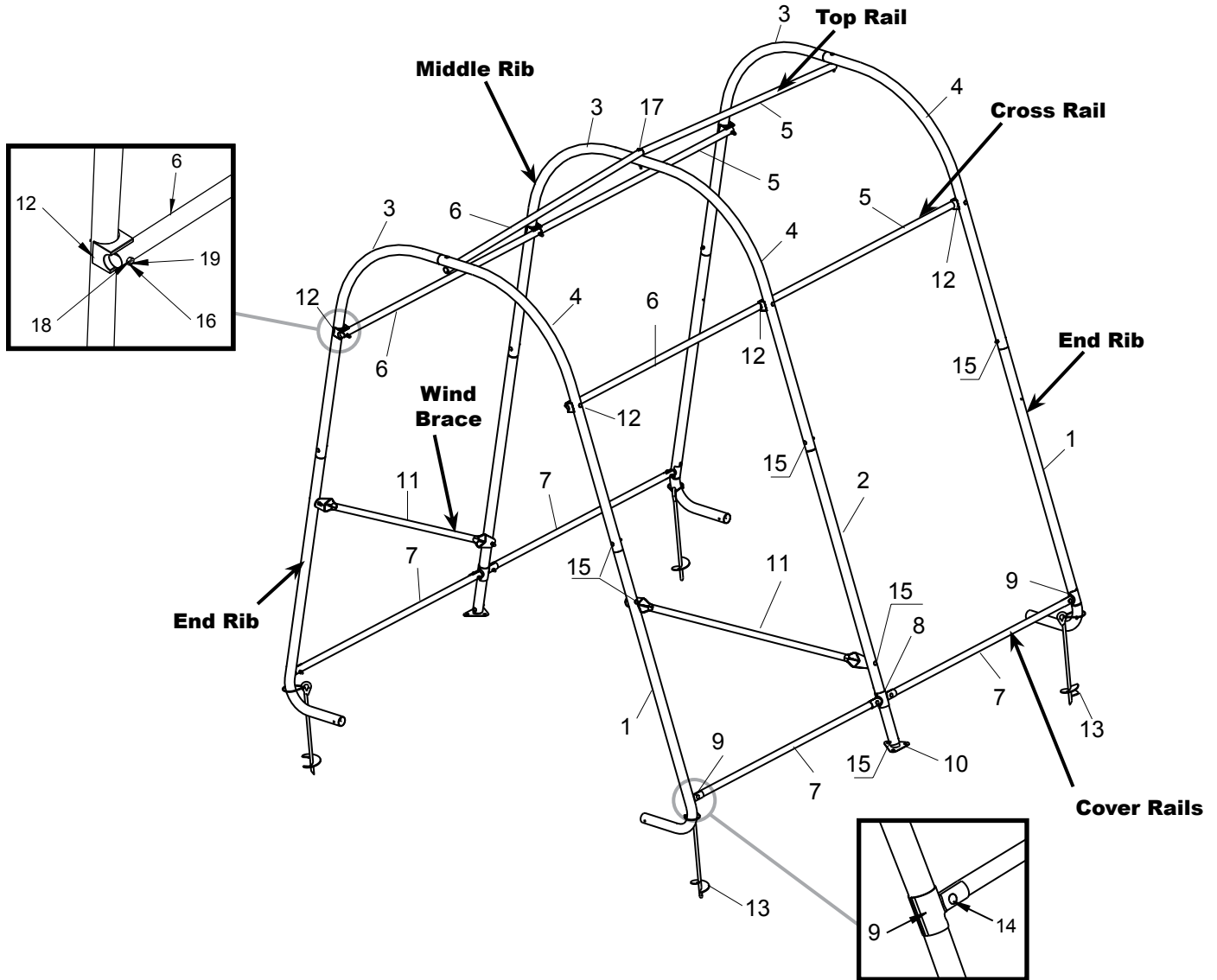


05062020

# 8'W x 8'H Round Style Frame Assembly

Please read and understand instructions completely before assembly.

Lay out frame parts as shown.



Assembly Reference #	Mfg. Part #	Assembly Reference #	Mfg. Part #
1	10226	10	10270
2	10273	11	10205
3	800466	12	800260
4	800467	13	00847
5	02030	14	10115
6	02031	15	10114
7	10110	16	10210
8	10111	17	802630
9	10112	18	01010
		19	10150

**ATTENTION:**  
**FOR MISSING OR**  
**REPLACEMENT PARTS**  
**OR QUESTIONS,**  
**PLEASE CONTACT**  
**CUSTOMER SERVICE:**  
**1.800.524.9970**  
**CANADA 1.800.559.6175**



**NOTE: FRAME EXTENSION KIT**

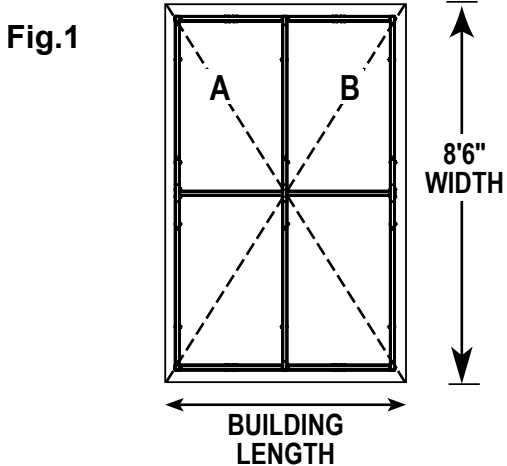
8' x 8' x 8' is the BASE frame dimension. Your model may have more middle ribs than shown in the illustration on page 3. You will receive one extra rib for every extra 4 ft. of building length that you purchase. The basic frame assembly will remain the same. The cover will be the correct size for the length of the building you purchased.

**1. PLOTTING THE FRAME:**

Before building your shelter, you should choose a flat area on your property and plot your shelter.

**A.** Stake out the area for the shelter in the desired spot. The width of the area should be at least equal to the width of the shelter and the length should be equal to the length of the shelter **Fig. 1**.

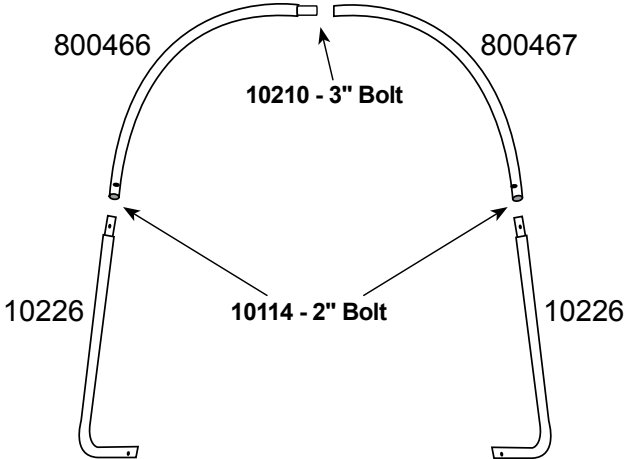
**B.** Measure diagonally from corner to corner (A & B). These measurements should be the same. If they are not equal the stakes need to be adjusted until the width, length and inside measurements are correct.



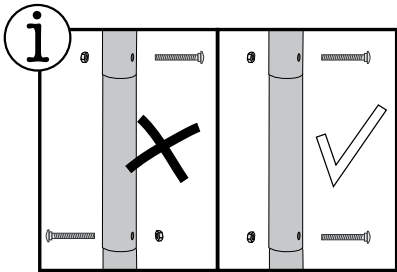
**2. ASSEMBLE END RIBS**

Assemble end ribs as shown in **Fig. 2**. Securely fasten all of the joints with the hardware indicated.

**Fig.2**



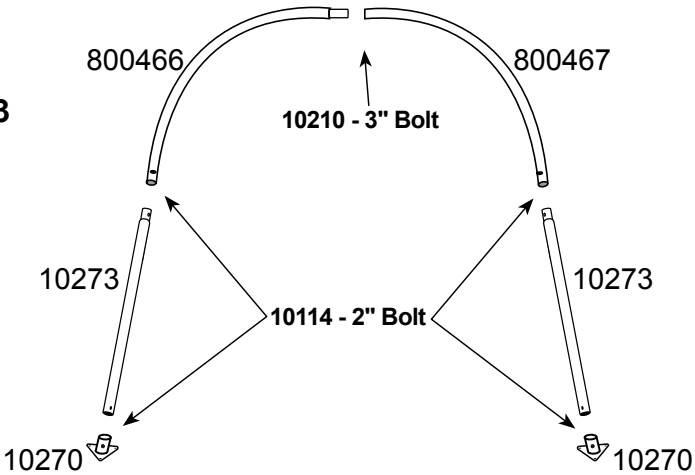
**NOTE:** *HAND-TIGHTEN* the 3" Bolt (# 10210) at the top.



**3. ASSEMBLE MIDDLE RIBS**

Assemble middle ribs as shown in **Fig. 3**. Securely fasten all of the joints with the hardware indicated.

**Fig.3**

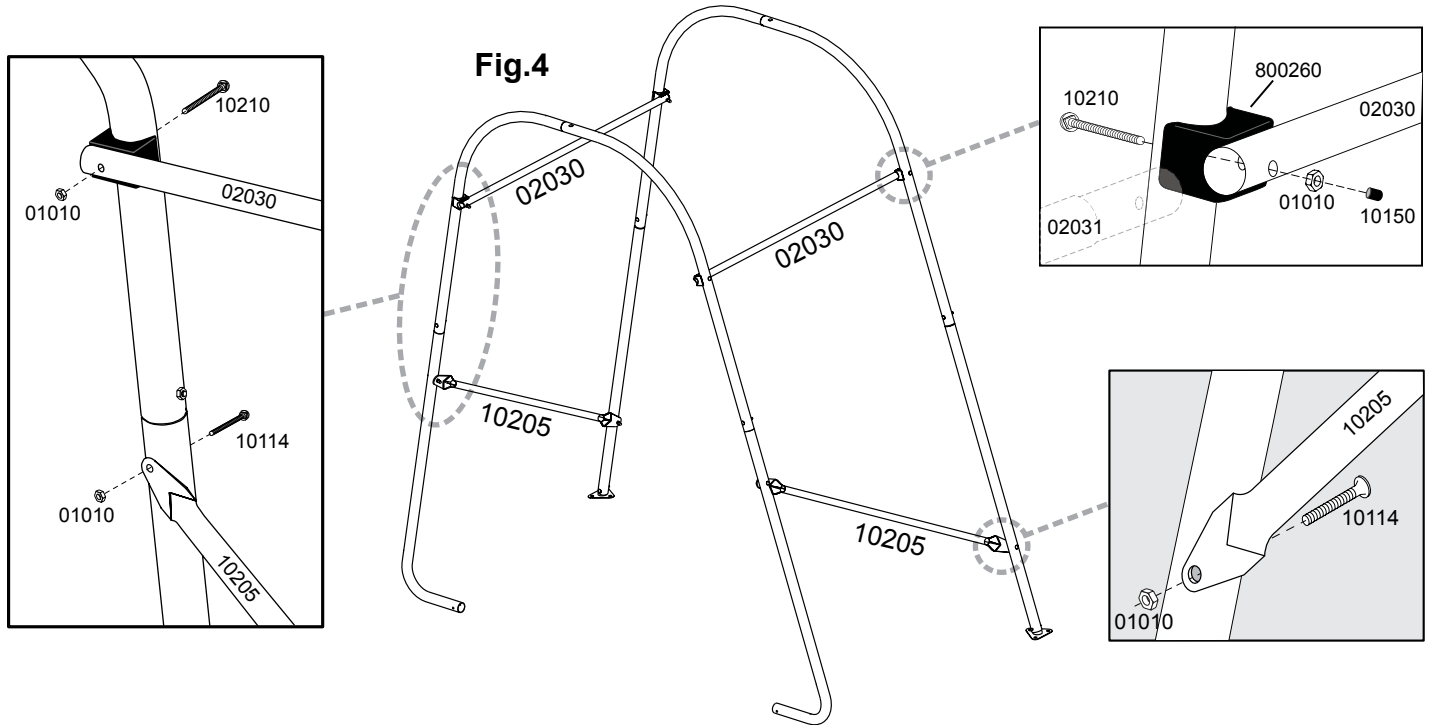




## 4. CONNECT THE FRONT END RIB TO THE MIDDLE RIB(S)

- A. With help, move the front end rib into the desired staked area.
- B. Place the ShelterLock® (800260) on the upright as shown in Fig. 4.
- C. From the outside of the rib insert the bolt through the upright and then through the ShelterLock®.
- D. Place the first Cross Rail (02030) over the bolt and nest it into the ShelterLock®.
- E. Place the Wind Brace (10205) under the Cross Rail as shown.

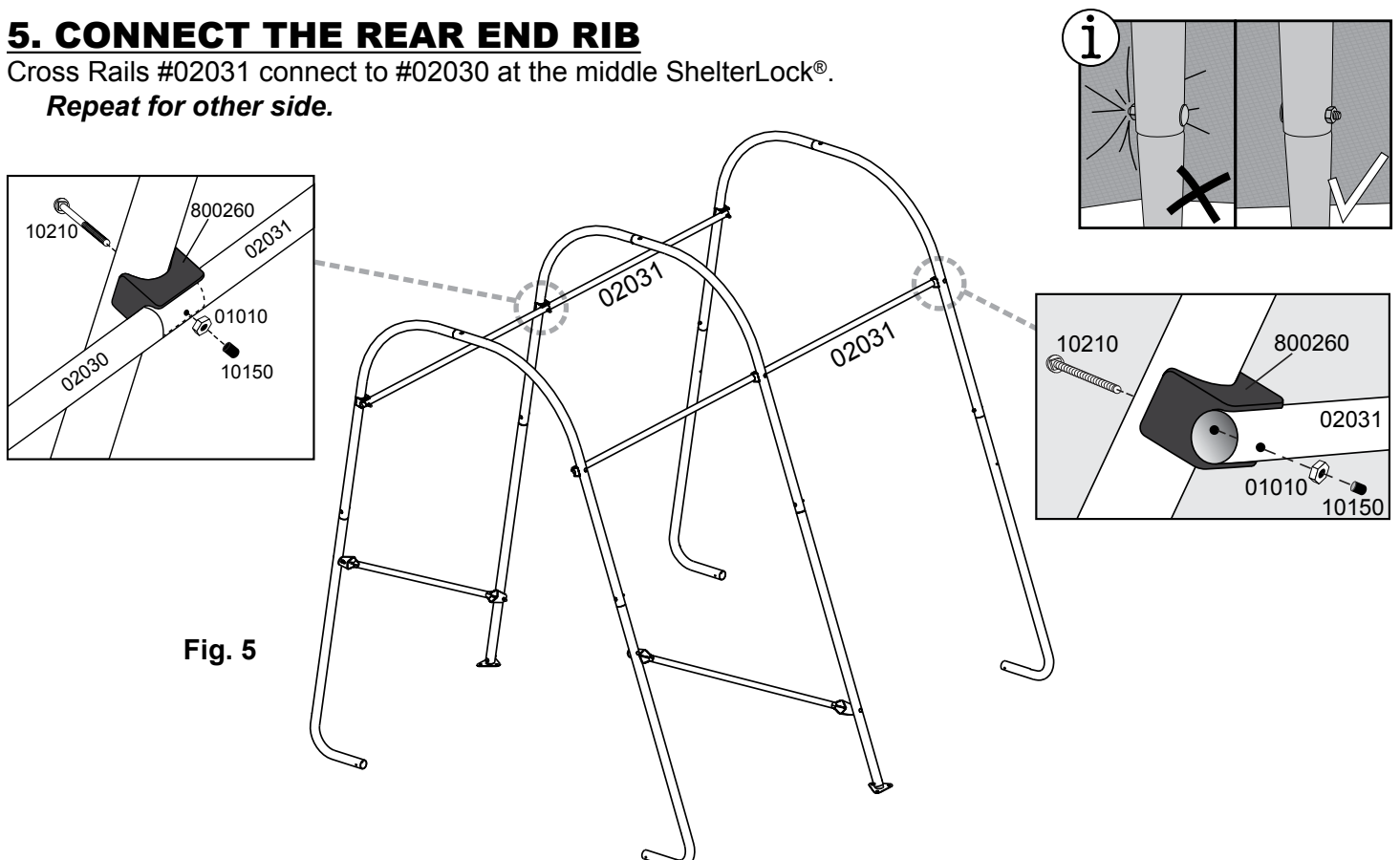
**Repeat for other side. Repeat steps A - D for any additional ribs.**



## 5. CONNECT THE REAR END RIB

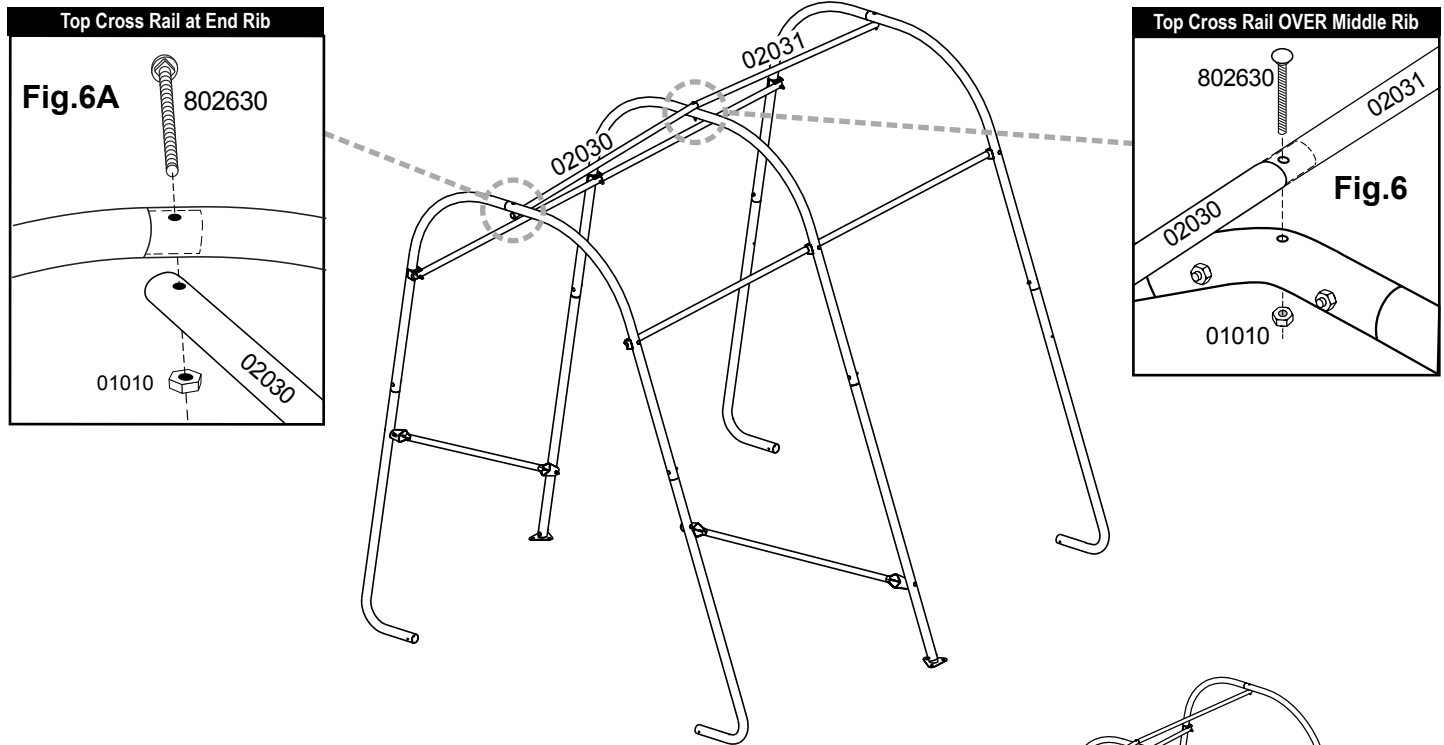
Cross Rails #02031 connect to #02030 at the middle ShelterLock®.

**Repeat for other side.**



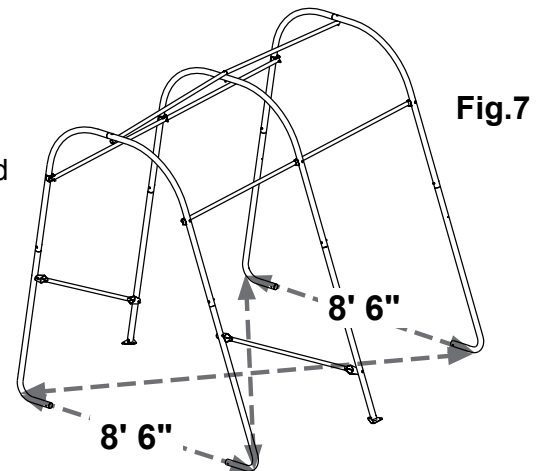
## 6. INSTALL TOP CROSS RAIL

- A. Connect the first cross rail (#02030) to the front end rib and secure it with bolt #802630. Fig. 6A. **HAND-TIGHTEN this bolt.**
- B. Connect the next cross rail (#02031) to the first cross rail. Lay them over the top of the middle rib(s) and connect using bolt #802630. Fig. 6B.
- C. Connect top cross rail to rear end rib with bolt #802630. Fig. 6A. **HAND-TIGHTEN this bolt.**



## 7. SQUARING UP THE FRAME

- A. Be sure that frame in its final location, which needs to be as flat and level as possible.
- B. Measure across opposite corners. **These distances must be equal to within 1 inch.**
- C. Check that the front and rear of the frame measures 8'6" in width.



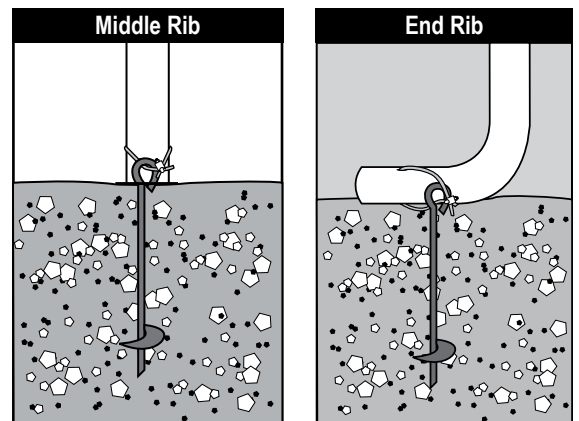
## 8. INSTALL AUGER ANCHORS

- A. Anchors must be placed inside shelter at the corner legs. Insert a 3/4-inch pipe or steel rod through the eyelet of the auger and turn the anchor clockwise until the eyelet is sticking out of the ground 1 to 2 inches allowing room to be anchored to the legs.
- B. Thread cable provided through the eyelet of the Anchor as indicated in figure 9. Secure the cable with the clamps provided.

*If the ground is too hard, dig a hole with a shovel or post hole tool. Optional: Fill with cement.*

**15" Augers are for temporary use only. For best results, ShelterLogic® recommends the Easy Hook™ Drive Anchors. Use one at each leg for a stronger, more secure installation.**

Fig.8





## 9. DOOR AND SOLID END PANEL INSTALLATION

- A. Hold end panel at the top center with white inner surface facing inside of the shelter. (If you purchased the white cover, the inner face has the visible weld seams at the webbing pocket.) **Wrap the edges of the fabric panel around the end rib.**
- B. Disconnect top cross rail (the horizontal pipes that run from front to back along the top) from the end rib. Pull the webbing (the black strap) below the cross rail. Reattach the top cross rail to the end rib.
- C. Remove the nut from the side rail and carefully pull the side rail away from the ShelterLock® (pull away only enough to pass the webbing through the connection). **If this connection has the wind brace on it remove the wind brace end before pulling the side rail.** Replace the cross rail and wind brace. Replace the nut and tighten. Repeat this on the other side.
- D. At the bottom, where the webbing exits the pocket on each side of end panel, pull webbing to remove the slack. **Be careful not to pull the webbing through the other side of the webbing pocket.**
- E. Insert the "S"- Hook on ratchet into hole on the leg bend. Insert the webbing into the spindle of the ratchet and pull tight. Wind the ratchet so that the webbing overlaps itself.

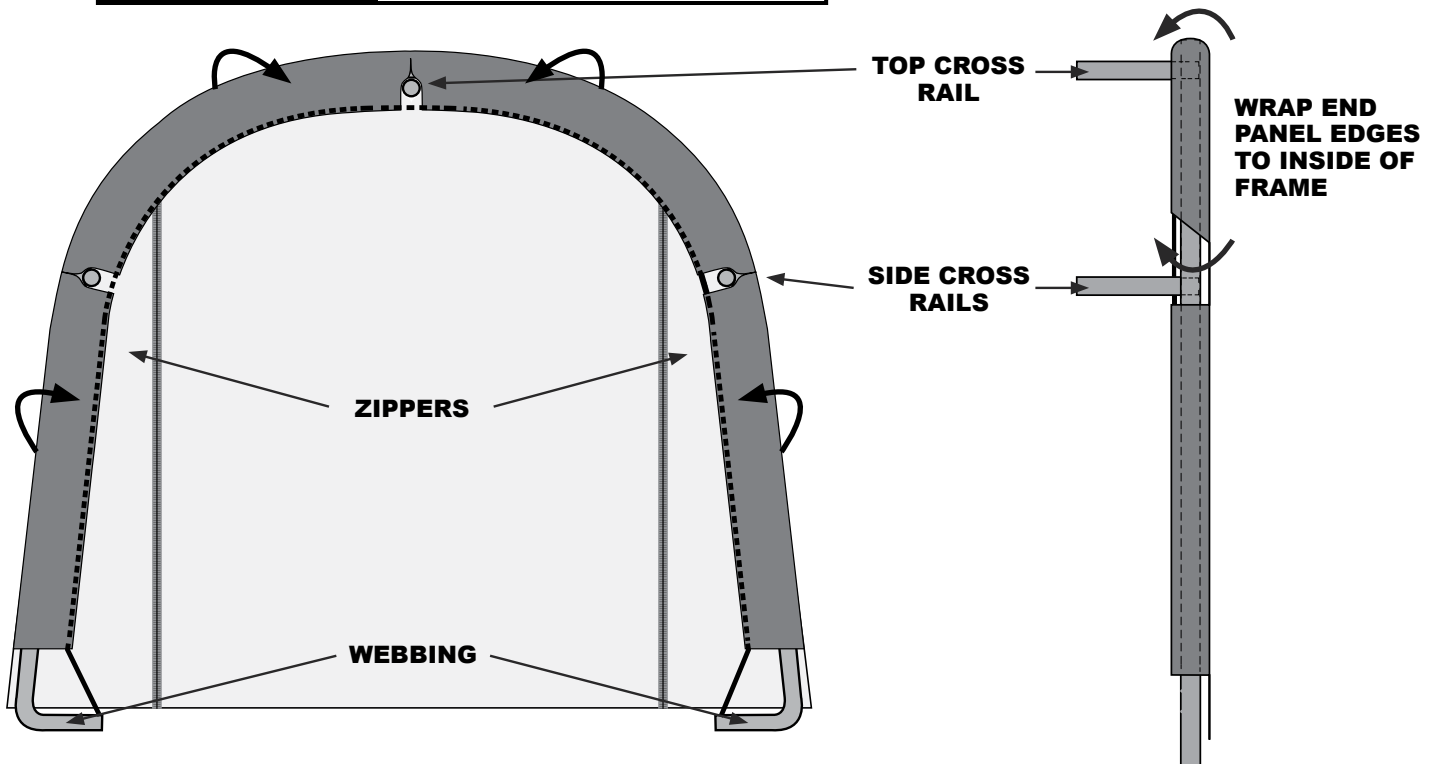
*Position the end panel so that it is centered on the building before fully tightening the end panel.*

- F. Tighten ratchets, alternating from one side to the other, until the end panel is centered and tight.

**NOTE:** Keep Zippers closed when tightening end panels.

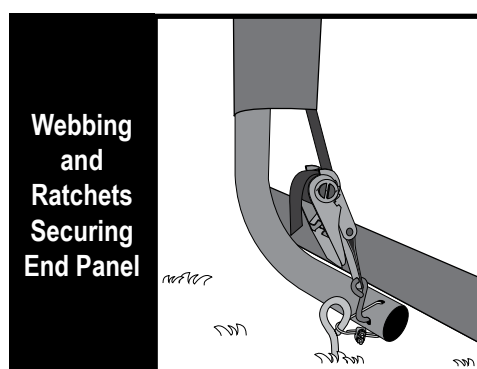
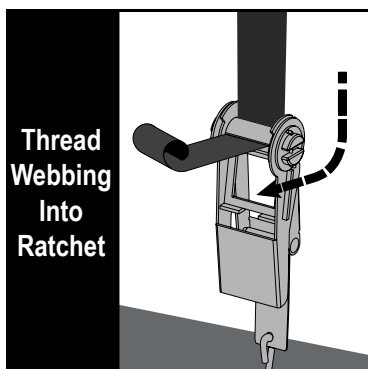
**WRAP END PANEL EDGES OVER AND AROUND PIPE TOWARDS INSIDE OF FRAME.**

**IMPORTANT!** DO NOT INSERT ANY PIPES INTO THESE POCKETS.



**INSIDE VIEW OF END RIB**

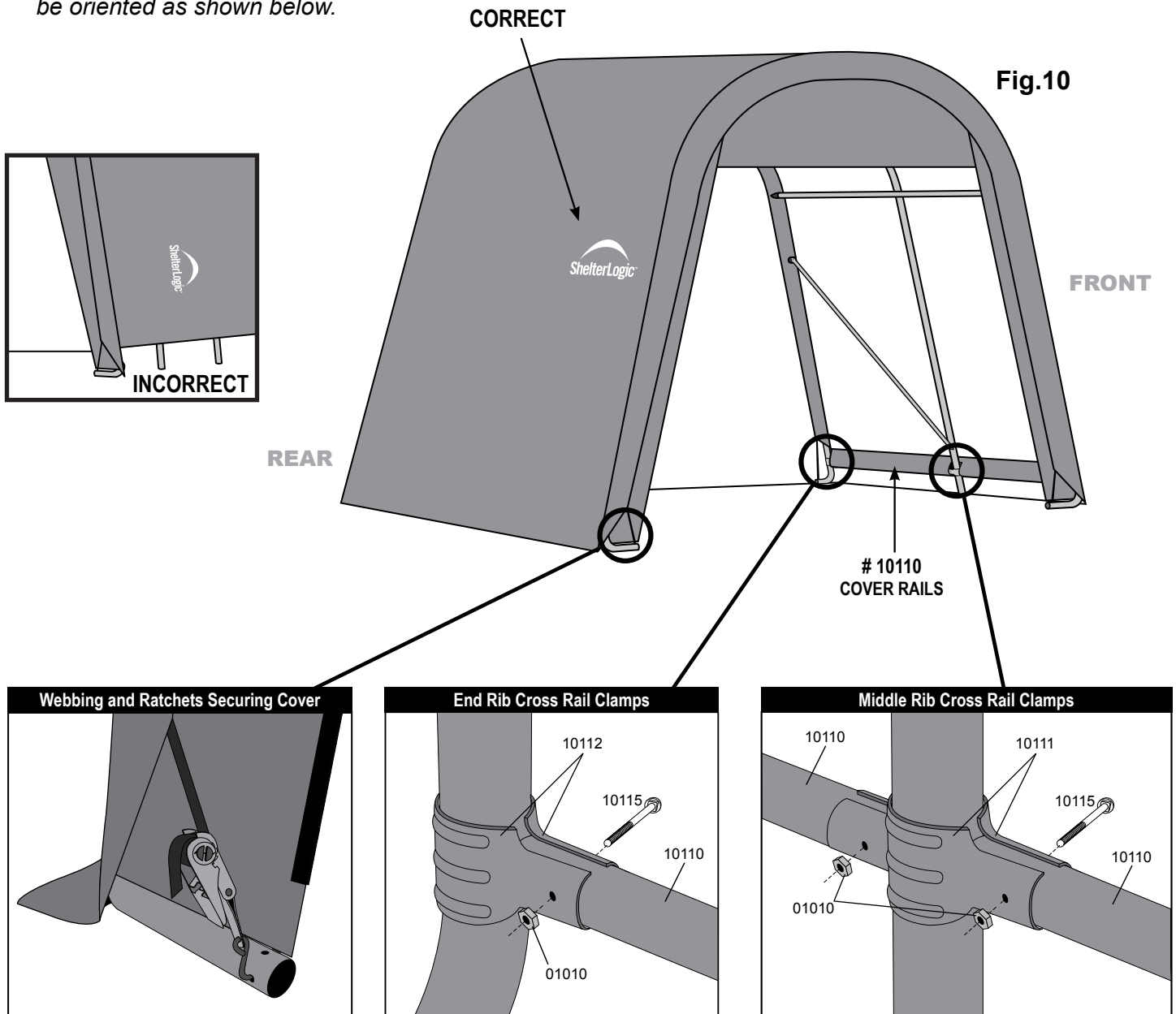
**SIDE VIEW OF END RIB**

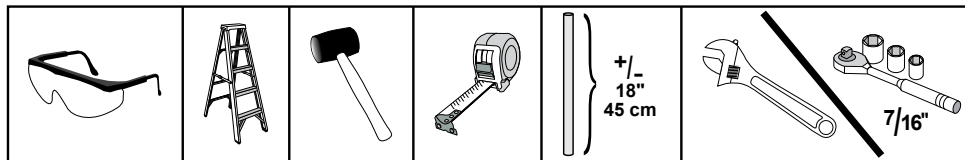
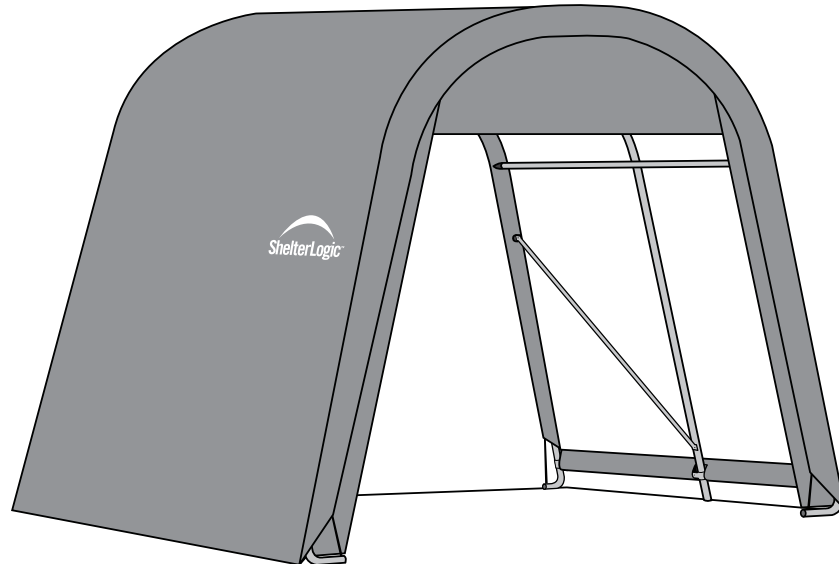


## 10. INSTALLING COVER AND COVER RAILS

- A. Lay the cover on the ground next to the frame with inside of the cover (the side with the pipe pockets) facing down and the webbing on the front and rear of the corner of the building.
- B. Pull cover over the frame, making sure to center cover on frame. There should be an equal amount of overhang at all four corners.
- C. Insert the "S"- Hook on ratchet into hole on the leg bend. Insert the webbing into the spindle of the ratchet and pull tight. Wind the ratchet so that the webbing overlaps itself.
- D. Slide cover rails (#10110) through fabric pockets at each leg and attach with clamps to each leg. Repeat this on other side. Push down on cover rails to tighten cover, before tightening bolts completely.
- E. Check and tighten Ratchets and Cover Rails monthly to ensure the cover is tight.

**NOTE:** The *ShelterLogic*® logo should be oriented as shown below.

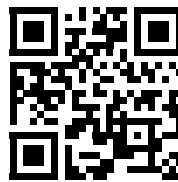




**Veillez lire TOUTES les instructions avant d'entreprendre l'assemblage. Cet abri DOIT être bien ancré.  
CECI EST UNE STRUCTURE TEMPORAIRE, IL N'EST PAS RECOMMANDÉ D'EN FAIRE UNE STRUCTURE PERMANENTE.**

**Avant de commencer :** Il faut 2 personnes ou plus pour le montage qui prend environ 3 heures.  
Le temps de montage dépend de la longueur de votre bâtiment.  
Veillez prévoir environ 15 minutes pour chaque pied de longueur du bâtiment.

Register • Enregistrer • Regístrate

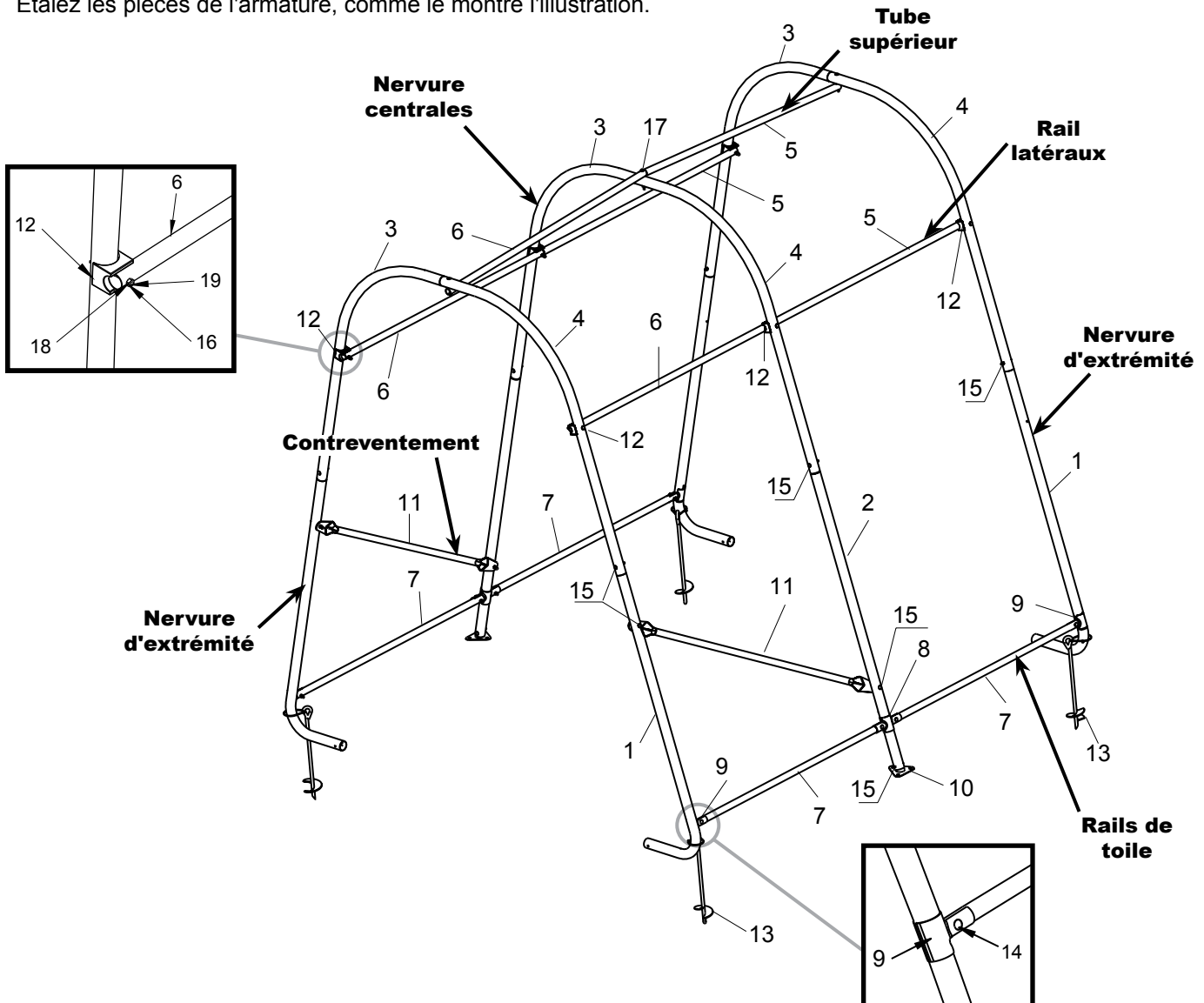


[ShelterLogic.com/product-registration](http://ShelterLogic.com/product-registration)

# Abri à toit rond, 2,4 m (larg.) x 2,4 m (haut.) - Assemblage de l'armature

Veillez lire et vous assurer de bien comprendre TOUTES les instructions avant d'entreprendre l'assemblage.

Étalez les pièces de l'armature, comme le montre l'illustration.



N° d'assemblage	N° de pièce	N° d'assemblage	N° de pièce
1	10226	10	10270
2	10273	11	10205
3	800466	12	800260
4	800467	13	00847
5	02030	14	10115
6	02031	15	10114
7	10110	16	10210
8	10111	17	802630
9	10112	18	01010
		19	10150

**ATTENTION :**  
**EN CAS DE PIÈCE MANQUANTE**  
**ET POUR TOUTE PIÈCE DE**  
**RECHANGE OU TOUTE QUESTION,**  
**VEUILLEZ COMMUNIQUER AVEC**  
**LE SERVICE À LA CLIENTÈLE :**  
**1.800.524.9970**  
**CANADA 1.800.559.6175**



## REMARQUE: NÉCESSAIRE DE RALLONGE D'ARMATURE

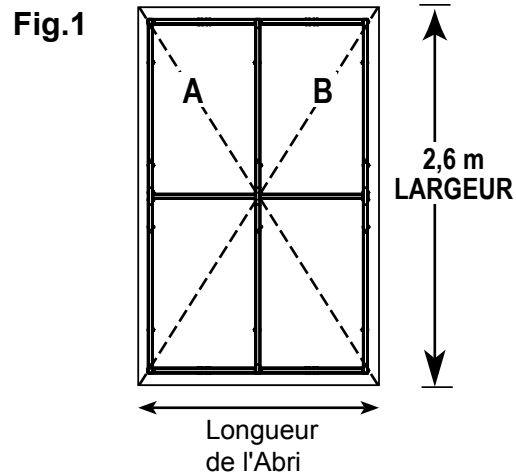
L'armature de base mesure 2,4 x 2,4 x 2,4 m. Votre abri peut comporter davantage de nervures centrales que l'illustration de la page 11. Vous recevez une nervure additionnelle pour chaque section supplémentaire de 1,2 m. L'assemblage de l'armature de base reste le même. La taille de la toile correspondra à la longueur de l'abri.

### 1. TRACEZ L'EMPLACEMENT.

Avant d'assembler l'abri, vous devez choisir une surface plane et y tracer son emplacement.

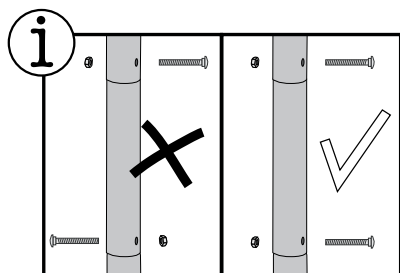
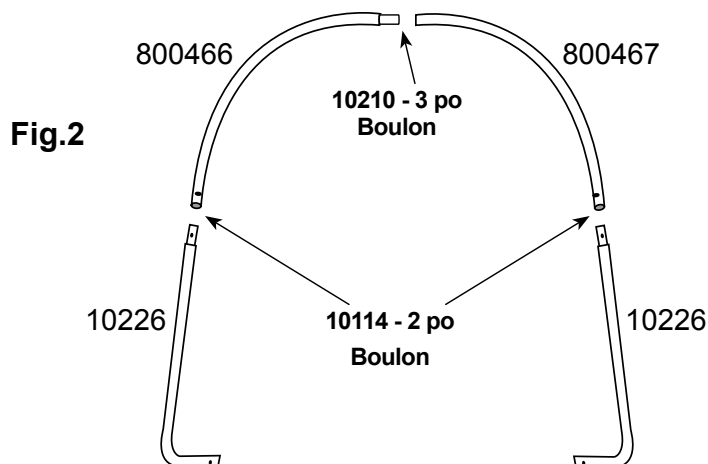
**A.** Piquez l'emplacement de l'abri à l'endroit choisi. La largeur de l'emplacement doit être au moins égale à la largeur de l'abri et sa longueur, à celle de l'abri (fig. 1).

**B.** Mesurez la distance en diagonale entre les coins (A et B). Cette distance doit être égale dans tous les cas. Sinon, les piquets doivent être déplacés jusqu'à ce que la largeur, la longueur et les mesures soient correctes.



### 2. ASSEMBLEZ LES NERVURES D'EXTRÉMITÉ

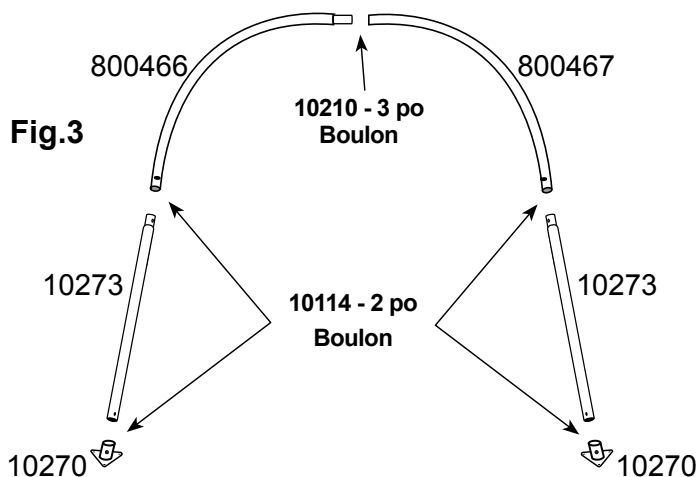
Assemblez les nervures d'extrémité comme le montre la fig. 2. Serrez bien tous les joints avec les fixations illustrées.



**REMARQUE :** Serrer À LA MAIN 3 po Boulon (# 10210) en haut.

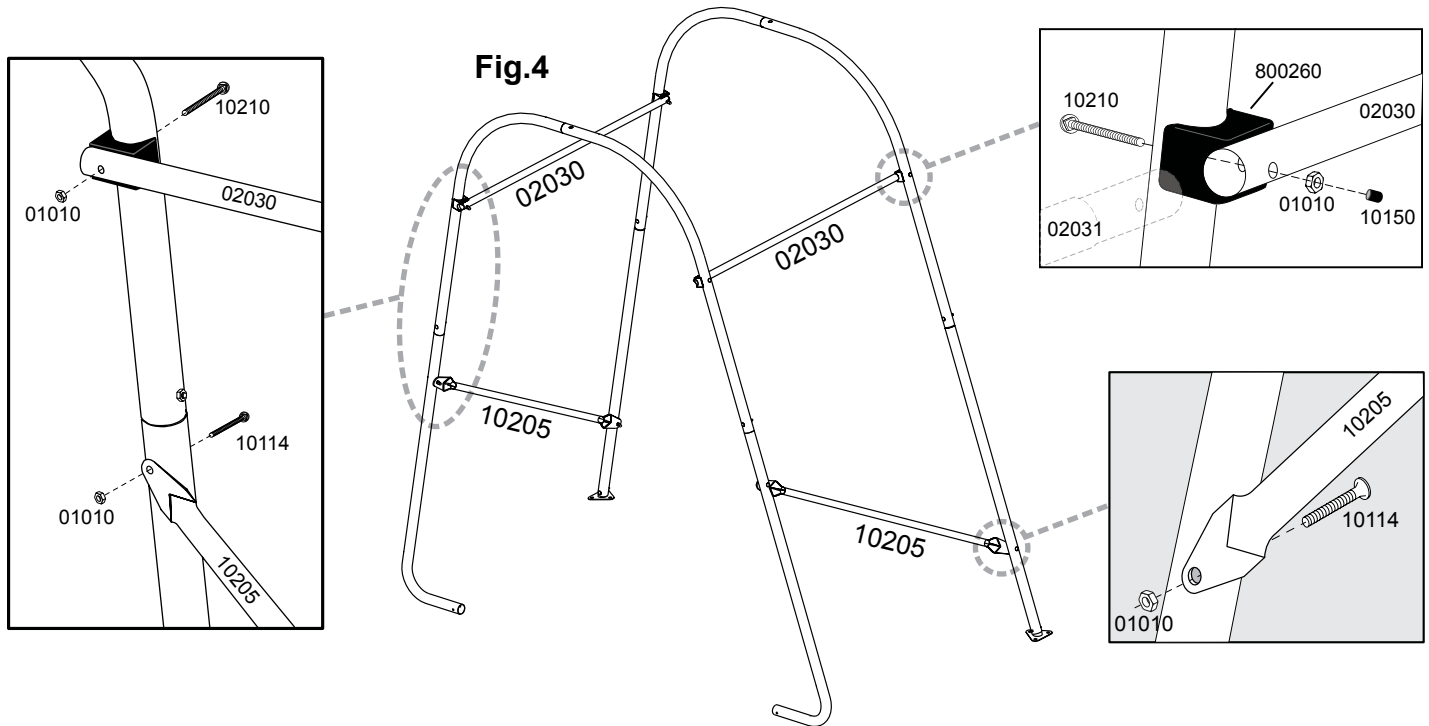
### 3. ASSEMBLEZ LES NERVURES CENTRALES

Assemblez les nervures centrales comme le montre la fig. 3. Serrez bien tous les joints avec les fixations illustrées.



## 4. FIXEZ LA NERVURE AVANT AUX NERVURE(S) CENTRALES

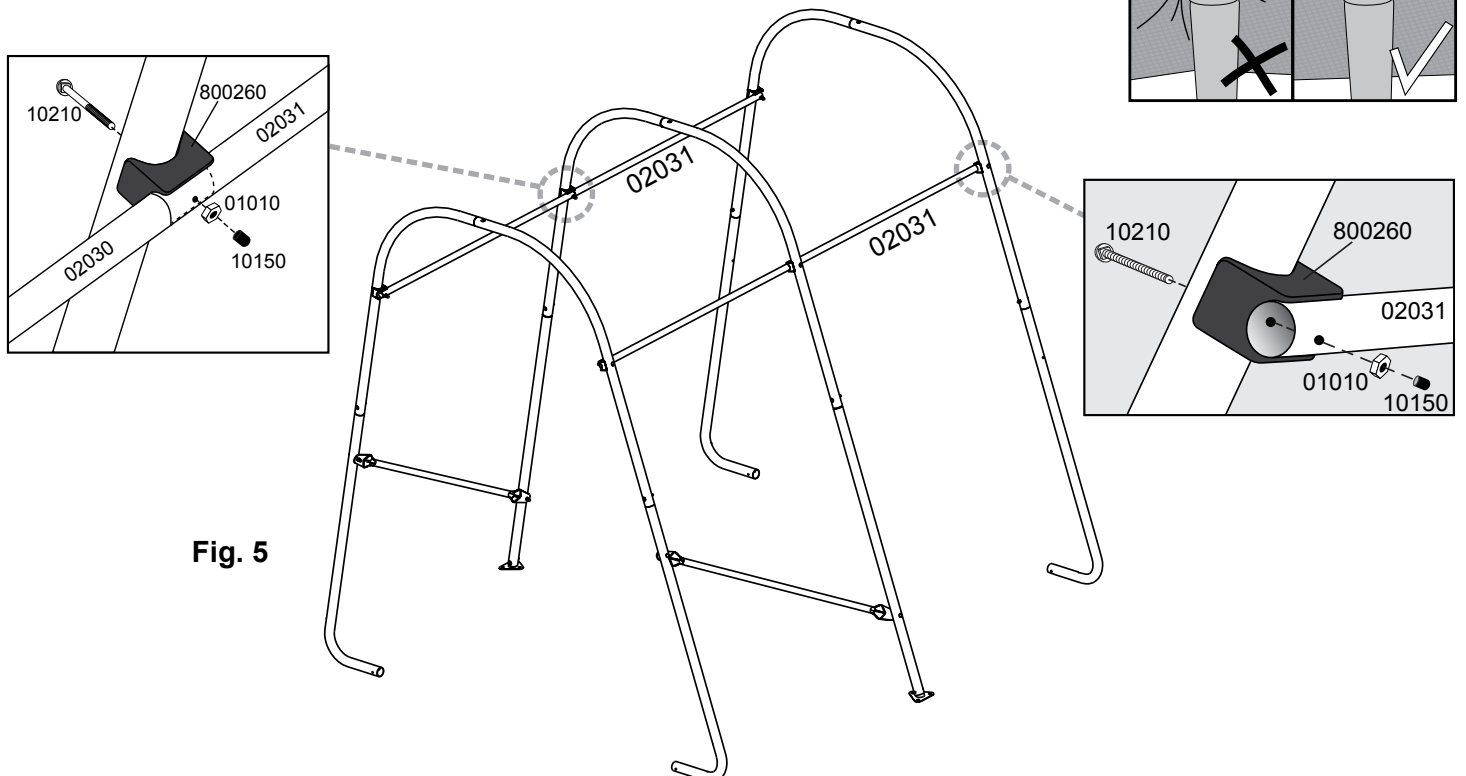
- A. Avec l'aide d'une autre personne, placez la nervure avant à l'emplacement piqueté.
  - B. Placez la pièce ShelterLock (800260) sur le montant comme le montre la Fig. 5.
  - C. À partir de l'extérieur de la nervure, insérez le boulon dans le montant, puis dans la pièce ShelterLock®.
  - D. Alignez l'extrémité premier traverse (02030) avec le boulon et logez-la dans la pièce ShelterLock®.
  - E. Placez le contreventement (10205) sous le rail latéral, comme illustré.
- Répétez ces étapes pour l'autre côté. Répétez les étapes A - D pour toutes les nervures additionnelles.**



## 5. FIXEZ LA NERVURE ARRIÈRE

Rails latéraux # 02031 connecter à # 02030 du milieu ShelterLock®.

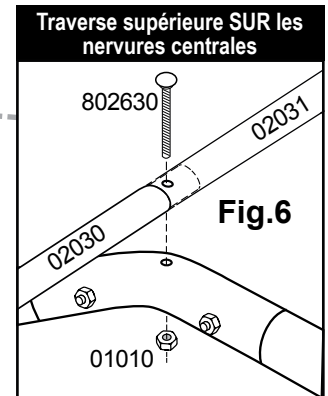
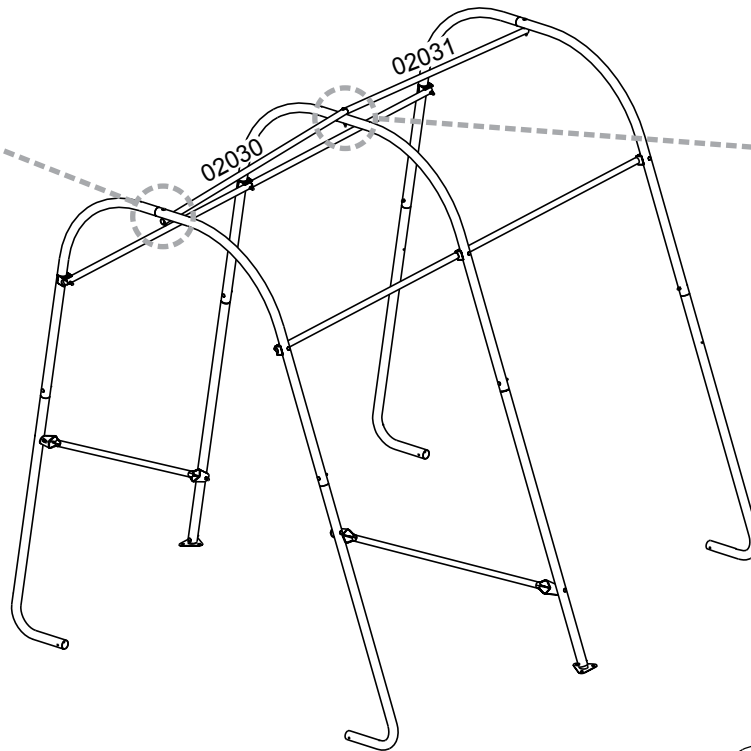
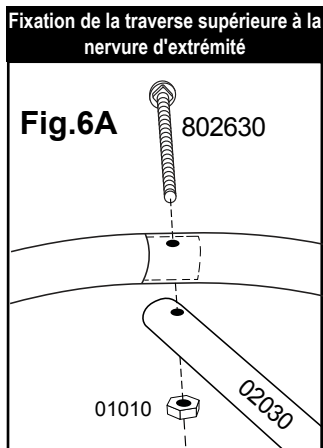
**Répétez ces étapes pour l'autre côté.**





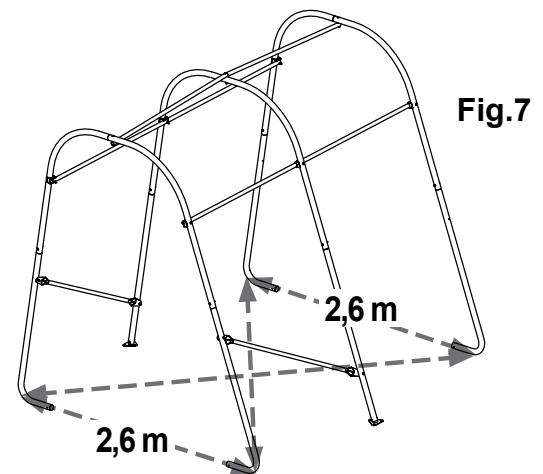
## 6. INSTALLEZ LA TRAVERSE SUPÉRIEURE

- Reliez la première traverse (02030) à la nervure avant et fixez-la avec boulon (802630) comme le montre la Fig. 6A. **Serrez ce boulon À LA MAIN.**
- Reliez les prochaine traverse (02031) à la première traverse. Placez-les sur les nervures centrales et fixez-les avec un boulon (802630). Fig. 6B.
- Connectez la traverse supérieure à nervure d'extrémité arrière avec boulon (802630). Fig. 6A. **Serrez ce boulon À LA MAIN.**



## 7. METTEZ L'ARMATURE EN ÉQUERRE

- Placez l'armature à son emplacement définitif, dont la surface doit être aussi plane que possible.
- Mesurez la distance qui sépare les coins opposés (X et Y). **Cette distance doit être la même à 1 pouce près.**
- Assurez-vous que les sections avant et arrière de l'armature mesurent 2,6 m de largeur.

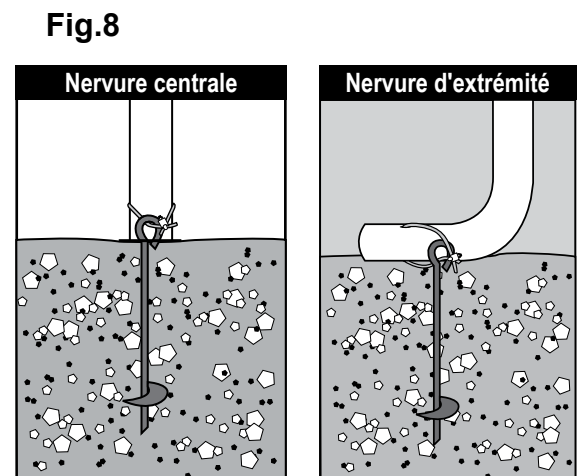


## 8. INSTALLEZ LES ANCRAGES À TARIÈRE

- Les ancrages doivent être placés à l'intérieur dans les coins de l'abri. Insérez un tuyau ou une tige d'acier de 3/4 po dans l'œillet de la tarière et vissez l'ancrage dans le sol jusqu'à ce que l'œillet dépasse du sol de 1 ou 2 pouces, afin de pouvoir fixer l'ancrage au pied.
- Faites passer le câble fourni dans l'œillet de l'ancrage, comme le montre l'illustration. Fixez le câble avec les brides fournies.

Si le sol est trop dur, creusez un trou à l'aide d'une pelle ou d'une bêche-tarière. Option : Remplissez le trou de ciment.

Les tarières de 15 po sont destinées à un usage temporaire seulement. Pour de meilleurs résultats, ShelterLogic® recommande d'utiliser les ancrages Easy Hook<sup>MC</sup>, soit un pour chaque pied de l'armature, afin d'obtenir une installation plus résistante et sécuritaire.



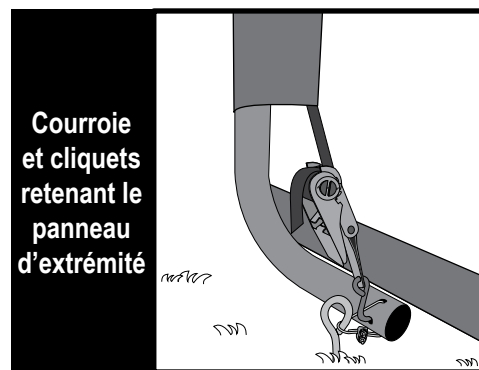
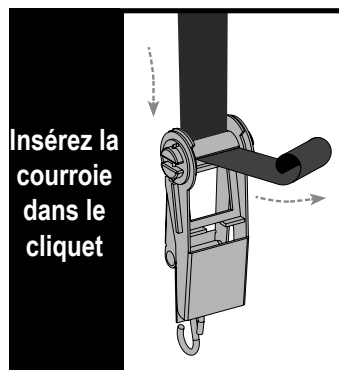
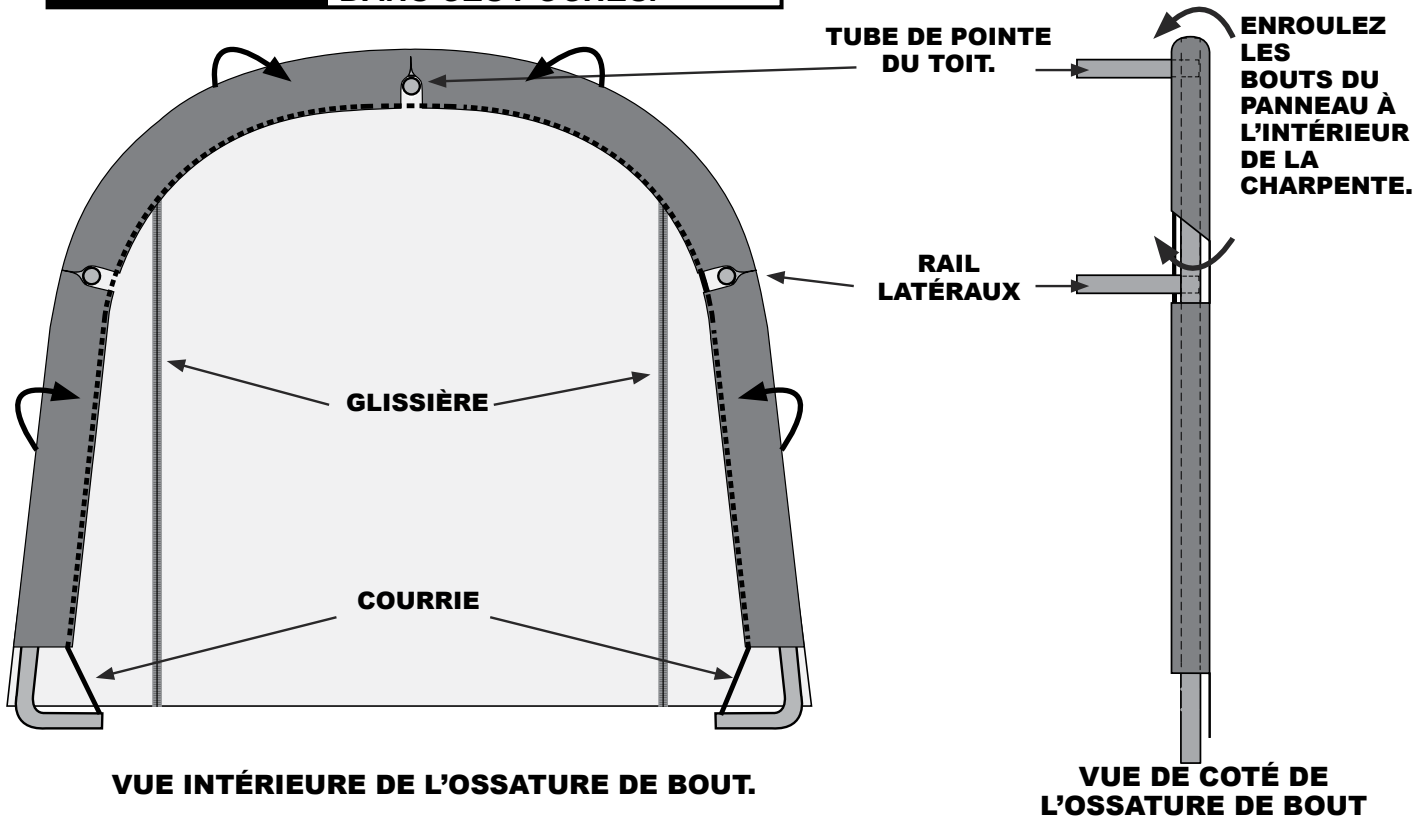
## 9. INSTALLATION DES PANNEAUX DE PORTE ET DE BOUT

- Tenez le panneau en haut et au centre avec la partie blanche vers l'intérieur de l'abri. Entourer le bord de la toile autour de l'ossature et passez les tubes au travers de la fente déjà coupée dans la toile.
- Débrancher rail du haut (les tuyaux horizontaux qui vont de l'avant vers l'arrière le long du haut) de la nervure fin. Tirez sur la sangle (la sangle noire) ci-dessous la traverse. Remettez le rail traverse supérieure de la nervure fin. Répétez l'étape B pour longerons (les tuyaux horizontaux qui vont de l'avant vers l'arrière le long des côtés de l'appareil, près de la courbure dans le charpente où les jambes répondent le toit).
- En bas, la ou la sangle sort de la poche de chaque coté du panneau, tirez sur la sangle pour tendre le panneau. **Faite bien attention de ne pas trop tirez sur la sangle pour évitez qu'elle disparaisse de l'autre coté du panneau.**
- Insérez le crochet en "S" dans le trou du coin courbé de la jambe. Insérez la sangle dans le cliquet et tirez fort. Remontez le cliquet jusqu'à ce que la sangle s'enroule autour d'elle-même. **Positionnez le panneau de manière à ce qu'il soit bien centré sur l'abri.**
- Serrez les cliquets, en alternant d'un coté à l'autre, jusqu'à ce que le panneau soit bien tendu.

**REMARQUE:** Les glissières doivent être fermés pour l'installation.

### ENVELOPPER BORDS DU PANNEAU DE FIN SUR ET AUTOUR DE TUYAUX VERS L'INTÉRIEUR DU CHARPENTE.

**IMPORTANT!** NE PAS METTRE DE TUBES DANS CES POCHES.



## 10. INSTALLEZ LA TOILE ET LES RAILS DE TOILE

- A. Étalez la toile à coté de la charpente avec le coté avec les poches vers le sol, et les sangles près des coins avant et arrière de l'abri.
- B. Tirez la toile par-dessus l'abri. Le rebord devrait être égale aux 4 coins.
- C. Insérez le crochet en "S" dans le trou du coin courbé de la jambe. Insérez la sangle dans le cliquet et tirez fort. Remontez le cliquet jusqu'à ce que la sangle s'enroule autour d'elle-même.
- D. Faites glisser les rails de toile (# 10110) à travers des poches en tissu à chaque jambe et fixer avec des pinces sur chaque jambe. Répétez cette opération sur l'autre côté. Poussez vers le bas sur les rails de toile pour serrer la toile, avant de serrer complètement les boulons..
- E. Vérifiez et resserrez les cliquets ainsi que les tubes de toile de façon mensuelle pour s'assurer que la toile soit bien tendue.

**REMARQUE:** Le logo ShelterLogic® doit être orienté comme montré.

